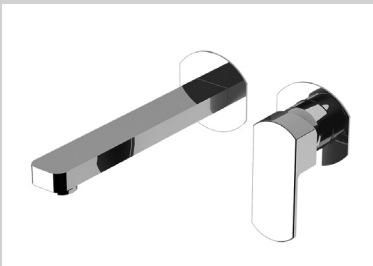




Parte esterna monocomando doccia incasso
Visible parts for single lever shower mixer
Façade seule pour mitigeur douche encastré
UP - Brausebatterie
Parte exterior monomando ducha para empotrar

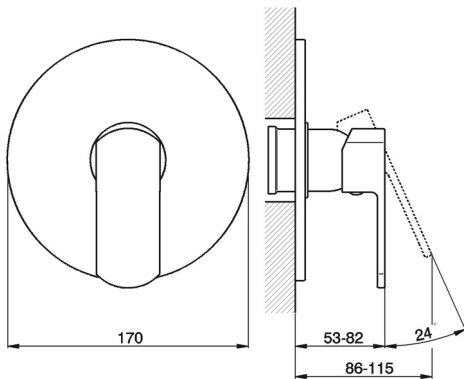


Parte esterna monocomando vasca-doccia incasso
Visible parts for single lever bath-shower mixer
Façade seule pour mitigeur bain/douche encastré
Einhand - UP - Wannenfüll - u.Brausebatterie -
Fertigmontageset
Parte exterior monomando bañera

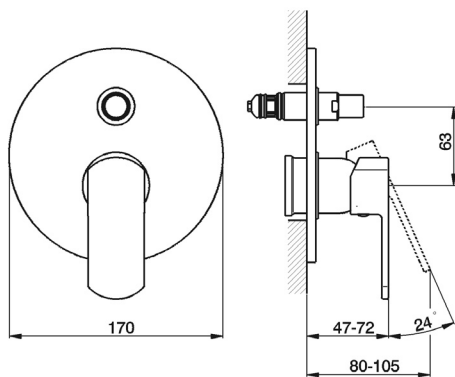


Parte esterna monocomando lavabo incasso
Visible parts for single lever wash-basin concealed mixer
Façade seule pour mitigeur lavabo encastré
UP - Einhand - Waschtischbatterie - Fertigmontageset
Parte exterior monomando lavabo para empotrar

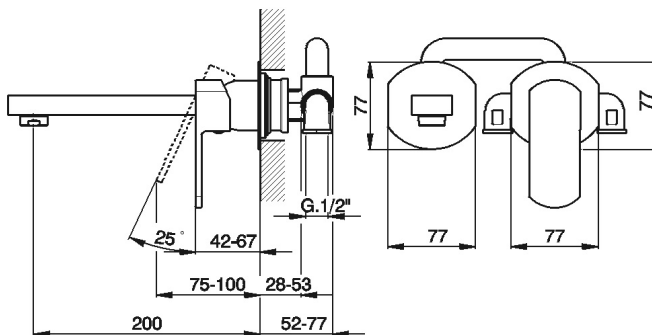
- (I) Informazioni tecniche**
Pagina 4
- (F) Informations Techniques**
Page 4
- (GB) Technical Product Information**
Page 5
- (E) Información técnica**
Página 5
- (D) Technische Produktinformation**
Seite 6
- (NL) Technische Informatie**
Bladzijde 6



Parte esterna monocomando doccia incasso
Visible parts for single lever shower mixer
Façade seule pour mitigeur douche encastré
UP - Brausebatterie
Parte exterior monomando ducha para empotrar



Parte esterna monocomando vasca-doccia incasso
Visible parts for single lever bath-shower mixer
Façade seule pour mitigeur bain/douche encastré
Einhand - UP - Wannenfüll - u. Brausebatterie -
Fertigmontageset
Parte exterior monomando bañera



Parte esterna monocomando lavabo incasso
Visible parts for single lever wash-basin concealed mixer
Façade seule pour mitigeur lavabo encastré
UP - Einhand - Waschtischbatterie - Fertigmontageset
Parte exterior monomando lavabo para empotrar

ATTENZIONE: Consegnare per cortesia queste istruzioni all'utilizzatore della rubinetteria.

ATTENTION: Remettre ces instructions aux acheteurs de la robinetterie.

WARNING: Please give these instructions to the tap's user.

ATENCION: Por favor entregar estas instrucciones a los adquirentes de los grifos.

ACHTUNG: Geben Sie bitte den Käufern der Armatur diese Anweisung.

OPGELET: Bij de levering van kraanwerk, gelieve de gebruiksvoorwaarden en Onderhouds-methoden mee te leveren.

Fig. **A**
Abb. **A**
Afb. **A**

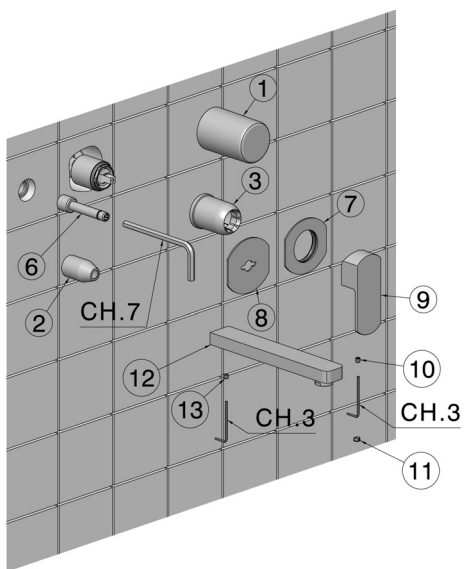
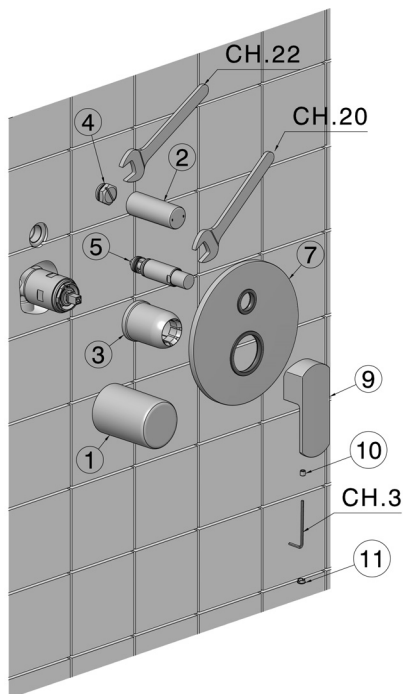
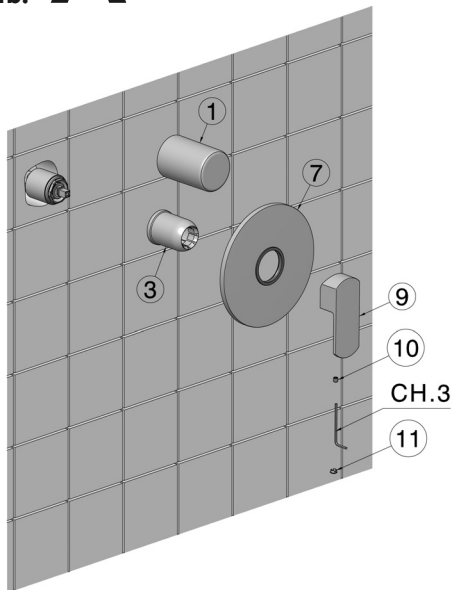
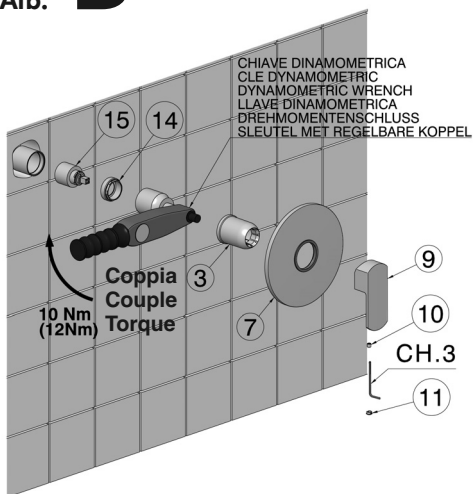


Fig. **B**
Abb. **B**
Afb. **B**



ALIMENTAZIONE ACQUA CALDA

Questi miscelatori sono ideati al funzionamento con accumulatori di acqua calda in pressione, e con caldaie a istantanei elettrici ed a gas.

ATTENZIONE: NON è possibile l'allacciamento ad accumulatori di acqua calda senza pressione (a circuito aperto).

CONDIZIONI DI ESERCIZIO

- Pressione dinamica minima 0,5 bar
- Pressione massima di esercizio (statica) 10 bar
- Pressione di esercizio raccomandata (statica) 1-5 bar
(ATTENZIONE: per pressioni superiori a 5 bar si raccomanda di installare un riduttore di pressione)
- Pressione massima di prova (statica) 16 bar
- Temperatura massima acqua calda 80 °C
- Temperatura raccomandata acqua calda 60 °C
(per sicurezza e risparmio energetico)

INSTALLAZIONE PARTI ESTERNE (Figura A)

Prima e dopo l'installazione pulire a fondo il sistema di tubazioni.

A rivestimento ultimato togliere le protezioni (1) (2).

- Inserire il cappuccio (3).
- Nel caso di miscelatori con deviazione automatica svitare il tappo (4) e avvitare il deviatore (5) utilizzando una chiave da 20mm.
- Nel caso di miscelatori per lavabo avvitare il perno attacco canna (6) all'uscita dell'acqua miscelata tramite chiave a brugola da 7mm.
- Montare la piastra di copertura (7).
- Montare la leva (9) serrando il grano di bloccaggio (10) tramite chiave a brugola da 3 mm (fornita in dotazione).
- Applicare la placchetta di copertura foro (11).
- Nel caso di miscelatori per lavabo montare la piastra di copertura (8).
- Inserire la bocca di erogazione (12) sul perno attacco canna (6) e bloccarla serrando il grano (13) tramite chiave a brugola da 3mm.
- Aprire le mandate delle acque e verificare la tenuta di tutti i raccordi e il corretto funzionamento del miscelatore.

SOSTITUZIONE DELLA CARTUCCIA (Figura B)

- Chiudere le entrate dell'acqua calda e dell'acqua fredda.
- Togliere la placchetta di copertura foro (11) e svitare il grano di bloccaggio (10) utilizzando una chiave a brugola da 3 mm.
- Sfilare la leva (9) e la piastra (7).
- Sfilare il cappuccio (3).
- Svitare la calotta (14) tramite chiave da 32 mm e sfilare la cartuccia (15).
- Inserire la nuova cartuccia facendo attenzione che non rimanga sporcia tra piano e guarnizioni.
- Avvitare la calotta (14) tramite **CHIAVE DINAMOMETRICA applicando una coppia di serraggio di 10 Nm** (12 Nm per miscelatore lavabo incasso).
- Inserire il cappuccio, la piastra e rimontare la leva.

ALIMENTATION EAU CHAUDE

Les mitigeurs sont adaptés au fonctionnement avec accumulateurs d'eau chaude sous pression, et avec chaudières instantanées électriques et à gaz.

ATTENTION: l'alimentation par accumulateur d'eau chaude sans pression (à circuit ouvert) n'est PAS possible.

CONDITIONS DE SERVICE

- Pression dynamique minimum : 0,5 bar
- Pression de service maximum (statique) 10 bar
- Pression de service recommandée (statique) 1-5 bar
(En cas de pressions supérieures à 5 bar on recommande d'installer un réducteur de pression)
- Pression maximum de test (statique) 16 bar
- Température maximum eau chaude 80 °C
- Température recommandée eau chaude 60 °C
(pour sécurité et économie d'énergie)

INSTALLATION DES PARTIES DÉCOR (Figure A)

Avant et après installation purger les tuyauteries d'alimentation. Après avoir complété le revêtement enlever les protections (1) (2).

- Insérer le capuchon (3).
- Dans le cas de mitigeurs avec inverseur automatique, dévisser le bouchon (4) et visser l'inverseur (5) en utilisant une clé de 20 mm.
- Dans le cas de mitigeurs pour lavabo, visser la tige de soutien du bec (6) sur la sortie de l'eau mitigée à l'aide d'une clé ALLEN de 7 mm.
- Monter la plaque de couverture (7).
- Monter la manette (9) en serrant le grain de blocage (10) avec une clé Allen de 3 mm (fournie).
- Appliquer la plaquette de couverture trou (11).
- Dans le cas de mitigeurs pour lavabo, monter la plaque de couverture (8).
- Insérer le bec déverseur (12) sur la tige de soutien du bec (6) et la bloquer en serrant le grain (13) avec une clé ALLEN de 3 mm.
- Ouvrir les arrivées d'eau et contrôler l'étanchéité de tous les raccords et le fonctionnement correct du mitigeur.

REMPLACEMENT DE LA CARTOUCHE (Figure B)

- Fermer les arrivées d'eau.
- Enlever la plaquette de couverture trou (11) et dévisser le grain de blocage (10) à l'aide d'une clé ALLEN de 3 mm.
- Extraire la manette (9) et ôter la plaque (7).
- Enlever le capuchon (3).
- Dévisser l'écrou (14) avec la clé de 32 mm et extraire la cartouche (15).
- Insérer la nouvelle cartouche en faisant attention qu'il ne reste pas d'incrustations entre plan et joints.
- Visser l'écrou (14) avec une **CLÉ DYNAMOMÉTRIQUE en appliquant un couple de serrage de 10Nm** (12 Nm pour mitigeur lavabo encastré).
- Insérer le capuchon, la plaque et remonter la manette.

HOT WATER SUPPLY

These mixers are suitable for operating with hot water cylinders under pressure, as well as with electric and gas instantaneous heaters.

ATTENTION: *the connection with water heaters without pressure (with open circuit) is NOT possible.*

OPERATING CONDITIONS

- Minimum dynamic pressure 0,5 bar
- Maximum operational pressure (static) 10 bar
- Recommended operational pressure (static) 1-5 bar
(ATTENTION: for pressures exceeding 5 bar, we recommend the installation of a pressure reducer)
- Maximum test pressure (static) 16 bar
- Maximum hot water temperature 80 °C
- Recommended hot water temperature 60 °C
(for safety and energy saving)

INSTALLATION OF EXTERNAL PARTS (ref. Fig. A)

Before and after the installation, clean the pipes very well.

After completing the coating, take out the protections (1) (2)

- Insert the escutcheon (3).
- In case of mixers with automatic diverter, unscrew the plug (4) and screw the diverter (5) using a 20 mm. wrench.
- In case of washbasin mixers, screw the pin for the spout's connection (6) to the outlet of the mixed water by a 7 mm. Allen wrench.
- Assemble the covering plate (7).
- Assemble the lever (9) by tightening the locking pin (10) with a 3 mm Allen wrench (supplied).
- Put the cap for the hole's covering (11).
- In case of washbasin mixers, mount the covering plate (8).
- Insert the spout (12) on the pin for the spout's connection (6) and lock it by tightening the pin (13) with a 3mm. Allen wrench.
- Open the water inlets and check the tightness of all the connections and the right functioning of the mixer.

REPLACEMENT OF THE MIXING VALVE (ref. Fig. B)

- Close the hot water and cold water inlets.
- Remove the cap for covering the hole (11) and unscrew the locking pin (10) using a 3 mm. Allen wrench.
- Remove the lever (9) and the plate (7).
- Remove the escutcheon (3).
- Unscrew the nut (14) with a 32 mm wrench and remove the mixing valve (15).
- Insert the new mixing valve checking that no dirt is left between the plane surface and the gaskets.
- Screw the nut (14) by **DYNAMOMETRIC WRENCH applying a coupling torque of 10 Nm** (12 Nm for concealed washbasin mixer).
- Insert the escutcheon, the plate and reassemble the lever.

INFORMACIÓN PRELIMINAR

Los mezcladores de la serie son idóneos para el funcionamiento con acumuladores de agua caliente bajo presión, calderas instantáneas eléctricas y de gas.

ATENCIÓN: *la conexión con acumuladores de agua caliente sin presión (circuito abierto) no es posible.*

DATOS TÉCNICOS

- Presión dinámica mínima 0,5 bar
- Presión máxima de trabajo (estática) 10 bar
- Presión de trabajo recomendada (estática) 1-5 bar
(N.B.: para presiones superiores a los 5 bar les recomendamos instalar un reductor de presión)
- Presión máxima de prueba (estática) 16 bar
- Temperatura máxima agua caliente 80 °C
- Temperatura aconsejada agua caliente 60 °C
(para ahorrar energía)

INSTALACIÓN PARTES EXTERNAS (Figura A)

Antes y después de la instalación limpiar a fondo el sistema de tuberías.

Cuando el revestimiento esté acabado quitar las protecciones (1) (2).

- Insertar el capuchón (3).
- En el caso de mezcladores con desviación automática desenroscar el tapón (4) y enroscar el desviador (5) utilizando una llave de 20 mm.
- En el caso de mezcladores para lavabo enroscar el perno de sujeción del caño (6) a la salida del agua mezclada con una llave Allen de 7 mm.
- Montar la placa embellecedora (7).
- Montar la palanca (9) apretando el tornillo prisionero (10) con una llave Allen de 3 mm (en dotación).
- Poner la plaquita de cobertura del agujero (11).
- En el caso de mezcladores para lavabo montar la placa embellecedora (8).
- Insertar el caño de erogación (12) sobre el perno de sujeción del caño (6) y bloquearlo apretando el tornillo prisionero (13) con una llave Allen de 3 mm.
- Abrir la toma de agua y verificar la estanqueidad de todos los enlaces y conexiones y el correcto funcionamiento del mezclador.

SUSTITUCIÓN DEL CARTUCHO (Figura B)

- Cerrar las entradas del agua caliente y del agua fría.
- Quitar la plaquita de cobertura del agujero (11) y desenroscar el tornillo prisionero (10) utilizando una llave Allen de 3 mm.
- Quitar la palanca (9) y la placa (7).
- Quitar el capuchón (3).
- Quitar el casquillo (14) con una llave de 32 mm y quitar el cartucho (15).
- Insertar el nuevo cartucho teniendo cuidado de que no quede suciedad entre el plano y las guarniciones.
- Enroscar el casquillo (14) con una **LLAVE DINAMOMÉTRICA aplicando una fuerza de cierre de 10 Nm** (12 Nm para mezclador lavabo empotrado).
- Insertar el capuchón, la placa y volver a montar la palanca.

ALLGEMEINE INFORMATION

Diese Mischbatterien sind für die Funktionstätigkeit mit Warmwasserspeichern unter Druck, elektrischen Durchlauferhitzern und Gas-Durchlauferhitzern geeignet.

ACHTUNG: Der Anschluss an Warmwasserspeicher ohne Druck (mit geöffnetem Kreislauf) ist nicht möglich.

TECHNISCHE DATEN

- Mindeststaudruck 0,5 bar
- Maximaler Betriebsdruck (statisch) 10 bar
- Empfohlener Betriebsdruck (statisch) 1-5 bar
(Für alle darüber liegenden Druckverhältnisse, ist der Einbau eines Druckminderers unerlässlich).
- Maximaler Prüfdruck (statisch) 16 bar
- Maximale Warmwassertemperatur 80°C
- Empfohlene Warmwassertemperatur 60°C
(zur Energieeinsparung)

INSTALLATION DER AUFPUTZTEILE (Bez. Abb. A)

Die Rohrleitungen müssen vor und nach der Installation sauber gespült werden.

Nach Beendigung der Verkleidung sind die Schutzvorrichtungen zu entfernen. (1) (2).

- Die Abdeckkappe (3) montieren.
- Bei Mischbatterien mit automatischer Umstellung, den Stopfen (4) abschrauben und den Umsteller (5) mit einem 20 mm. Schlüssel anschrauben.
- Bei Waschtischbatterien, den Stift für die Befestigung des Auslaufs (6) zum Ausgang des gemischten Wassers mit einem 7 mm Allen Schlüssel anschrauben.
- Die Abdeckungsplatte (7) montieren.
- Den Hebel (9) montieren, wobei man den Befestigungsstift (10) mit einem 3 mm Allen Schlüssel (in der Ausstattung mitgeliefert) anzieht.
- Die Kappe zur Abdeckung der Bohrung (11) anbringen.
- Bei Waschtischbatterien, die Abdeckungsplatte (8) montieren.
- Den Auslauf (12) auf dem Stift (6) für die Befestigung montieren und mit der entsprechenden Schraube (13) mit einem 3 mm Allen Schlüssel anschrauben.
- Die Warm- und Kaltwassereingänge öffnen und die Dichtigkeit von allen den Anschlüssen und die richtige Funktionierung der Batterie prüfen.

AUSTAUSCH DER KARTUSCHE (Bez. Abb. B)

- Die Warm- und Kaltwassereingänge verschließen.
- Die Kappe zur Abdeckung der Bohrung (11) entfernen und den Befestigungsstift (10) mit einem 3 mm. Allen Schlüssel abschrauben.
- Den Hebel (9) und die Platte (7) entfernen.
- Die Abdeckkappe (3) entfernen.
- Die Mutter (14) mit einem 32 mm Schlüssel abschrauben und die Kartusche (15) herausziehen.
- Die neue Kartusche einfügen und, wobei darauf zu achten ist, dass zwischen der Ebene und den Dichtungen keinerlei Verschmutzungen zurückgeblieben sind.
- Die Mutter (14) mit Hilfe eines **DREHMOMENTEN-SCHLUESSELS** unter Anwendung eines Anzugsmomenten von **10 Nm anziehen** (12 Nm für UP-Waschtischbatterie).
- Die Abdeckkappe und die Platte einfügen und den Hebel erneut montieren.

VOORAFGAANDE INFORMATIES

De mengkranen van de series zijn geschikt voor de werking met warmwateraccumulatoren onder druk, momentane waterverwarmers op gas en elektriciteit.

OPGELET: dit apparaat kan niet aangesloten worden op warmwateraccumulatoren zonder druk (met open circuit).

TECHNISCHE GEGEVENS

- Minimum dynamische druk 0,5 bar
- Maximum bedrijfsdruk (statisch) 0,5 bar
- Aanbevolen bedrijfsdruk (statisch) 1-5 bar
(N.B: in geval van druk, hoger dan 5 bar, raden wij u aan een drukverminderingklep te installeren)
- Maximum proefdruk (statisch) 16 bar
- Maximum warmwatertemperatuur 80°C
- Aanbevolen warmwatertemperatuur 60°C
(voor energiebesparing)

INSTALLATIE EXTERNE DELEN (Afbeelding A)

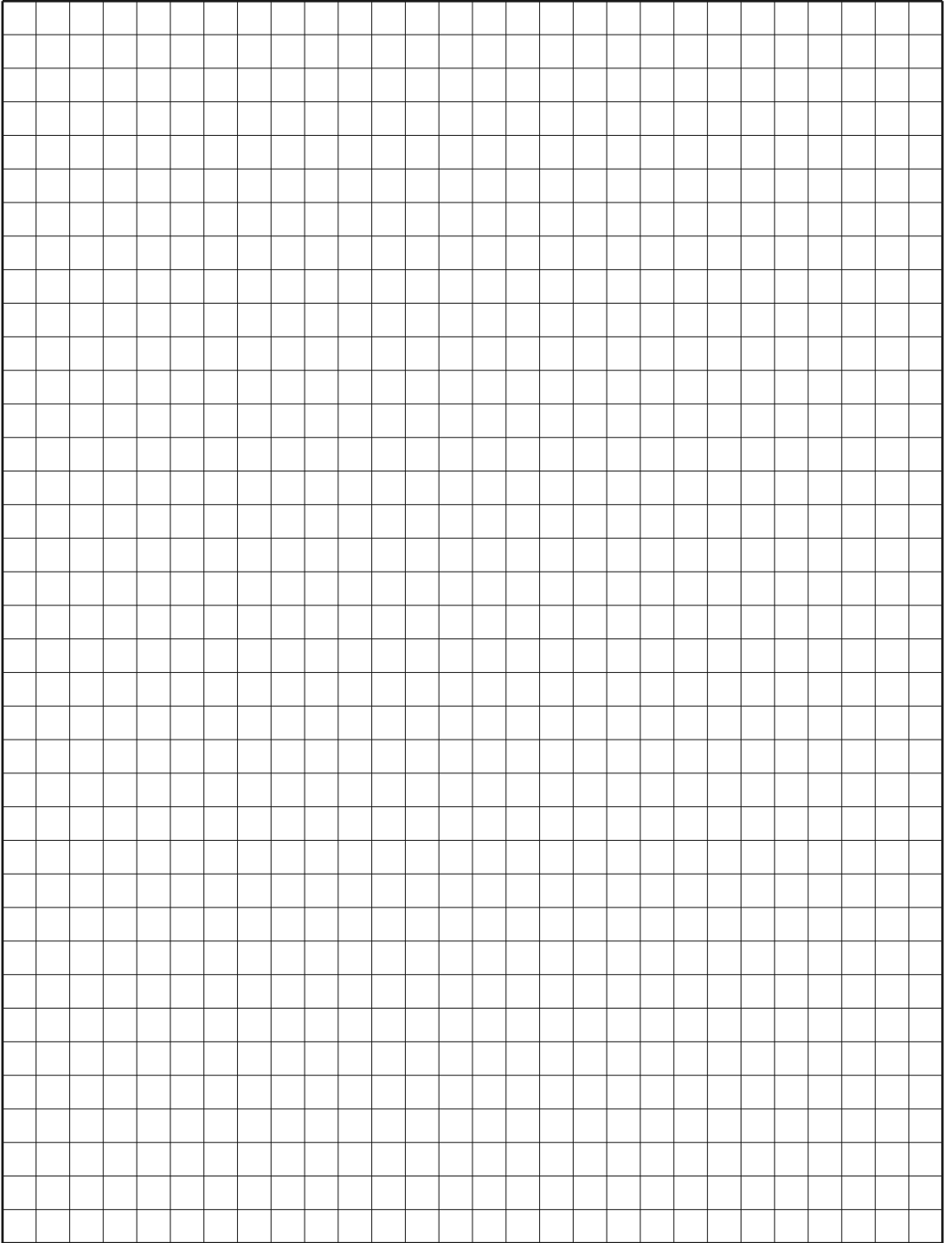
Reinig het leidingsysteem grondig vóór en na de installatie. Neem beschermingen (1) (2) weg als de wand afgewerkt is.

- Plaats kapje (3).
- Bij mengkranen met automatische omschakeling moet dop (4) worden losgeschroefd en omschakelaar (5) worden vastgeschroefd met gebruik van een sleutel van 20 mm.
- Bij mengkranen voor wastafels moet de pen voor de bevestiging van de buis (6) op de uitgang van het gemengde water geschroefd worden, met behulp van een inbussleutel van 7 mm.
- Monteer dekplaat (7).
- Monteer hendel (9) door blokkeepen (10) te spannen met een inbussleutel van 3 mm (bijgeleverd).
- Breng het plaatje voor de afdekking van het gat aan (11).
- Bij mengkranen voor wastafels moet dekplaatje (8) gemonteerd worden.
- Plaats de afgiftemond (12) op de pen voor de bevestiging van de buis (6) en zet pen (13) vast met een inbussleutel van 3 mm.
- Open de waterafgifte en controleer de afdichting van alle verbindingen en de correcte werking van de mengkraan.

VERVANGING VAN DE PATROON (Afbeelding B)

- Sluit de inlaten van het warme en van het koude water.
- Verwijder het plaatje voor de afdekking van het gat (11) en schroef blokkeepen (10) los met een inbussleutel van 3mm.
- Trek hendel (9) en plaat (7) los.
- Trek kapje (3) los.
- Schroef kapje (14) los met een sleutel van 32 mm en verwijder de patroon (15).
- Plaats de nieuwe patroon, erop lattend dat er geen vuil tussen het vlak en de pakkingen terecht komt.
- Schroef kapje (14) vast met een **DYNAMOMETRISCHE SLEUTEL en een aanhaalkoppel van 10 Nm** (12 Nm voor mengkraan voor inbouw-wastafel).
- Plaats het kapje, het plaatje en monteer opnieuw de hendel.

Notes



ATTENZIONE: Consegnare per cortesia queste istruzioni all'utilizzatore della rubinetteria.

ATTENTION: Remettre ces instructions aux acheteurs de la robinetterie.

WARNING: Please give these instructions to the tap's user.

ATENCION: Por favor entregar estas instrucciones a los adquirentes de los grifos.

ACHTUNG: Geben Sie bitte den Käufern der Armatur diese Anweisung.

OPGELET: Bij de levering van kraanwerk, gelieve de gebruiksvoorwaarden en Onderhouds-methoden mee te leveren.