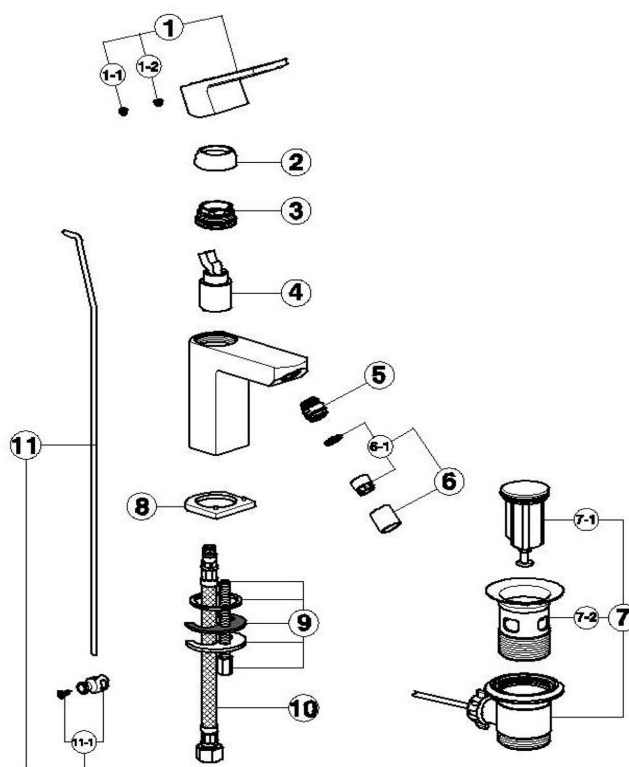
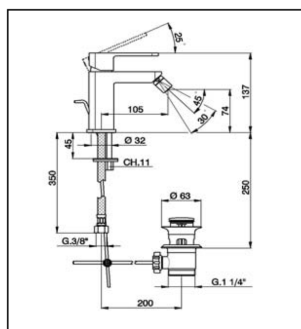


Miscelatore monocomando bidet DADO_DD000550

DD 00055 0

Huber

AQUA EMOTIONS



NR	DESCRIZIONE DESCRIPTION DESCRIPCIÓN BESCREIBUNG DESCRIPCION	N.CODICE NR.CODE CODE NO. WERSKNR. N.CÓDIGO	NR	DESCRIZIONE DESCRIPTION DESCRIPCIÓN BESCREIBUNG DESCRIPCION	N.CODICE NR.CODE CODE NO. WERSKNR. N.CÓDIGO	NR	DESCRIZIONE DESCRIPTION DESCRIPCIÓN BESCREIBUNG DESCRIPCION	N.CODICE NR.CODE CODE NO. WERSKNR. N.CÓDIGO
1	Leva monocomando "DD" Lever "DD" Hebel "DD" Palanca monocomando "DD" Placchetta maniglia LS Plaqueette cache - vis crois LS 1-1 Cap for handle LS Abdeckkappe LS Griff Plaquita maneta LS	ZZ955930	5	Snodo per bidet Rotule pour bidet Joint for bidet spout Gelenkstueck f/bidet Rótula para bidé	ZZ947890	8	Basetta monocomando "DD" Bague "DD" 8 Assembling ring "DD" Basis "DD" Base monomando lavabo "DD"	ZZ955230
1-1	Grano punta coppa inox M.5x6 Vis speciale inox M.5x6	ZZ940630	6	Aeratore M16x1 Mousseur M16x1 6 Mousseur M16x1 Perlator M16x1 Aireador M16x1 Cart.aerat.M16x1 Cartouche x mousseur M16x1	ZZ944280	9	Set installazione monocomando monoforo Set installation 9 Installation set single hole Befestigungsset Juego de instalación monomando Flex M10x1-G3/8" F L.420 Flex M10x1-G3/8" F L.420	ZZ940690
1-2	Madenschraube M.5x6 Clavija con punta copa acero inox M.5x6	ZZ940630	6-1	Mousseur cartridge M16x1 Kart.f/Perlator M16x1 Cartucho aireador	ZZ944100	10	Flex M10x1-G3/8" L.420 Anschlusschiauc M10x1-G3/8" F L.420 Flexo M10x1-G3/8" F L.420	ZZ954110
2	Copricartuccia monocomando Couvre-cartouche 2 Escutcheon cartridge Abdeckkappe Cubre-cartucho monomando Calotta bloccaggio cartuccia Ecrou pour cartouche	ZZ955210	7	Scarico automatico 1"1/4 sabbbiato Vidage automatique 1"1/4 sabbbiato 7 Pop up waste 1"1/4 sabbbiato Ablaufgarnitur 1"1/4 sabbbiato Desagüe automático 1"1/4 arenado Tappo completo scarico automatico 1"1/4 Bonde-vidage 1"1/4	ZZ927540	11-1	Astina scarico completa Ø 4 Tige Ø4 11 Rod Ø4 Zugstange Ø4 Varilla desagüe completa Ø 4 Morsetto astina scarico automatico Jonction pour tige vidage	ZZ933400
3	Mutter fuer Kartusche Casquete de fijación cartucho Cartuccia monocomando Cartouche mitigeurs	ZZ955220	7-1	Stopfen fuer Ablaufgarnitur kpl 1"1/4 Tapón completo columna desagüe automático 1"1	ZZ929250	11-1	Abrazadera varilla desagüe automático	ZZ933430
4	Mixing valve Kartusche Cartucho monomando	ZZ942400	7-2	Piletta per scarico automatico 1"1/4 Crépine pour vidage 1"1/4 7-2 Waste for bath drain 1"1/4 Ablauf fuer Ablaufgarnitur 1"1/4 Válvula para desagüe automático 1"1/4	ZZ929240			

DD000550

<http://www.huberitalia.ru/miscelatore-monocomando-bidet-dado-dd000550>

2025-12-14